

# firemax

Automatyczny  
kocioł c.o. na pellet



15 kw

20 kw

25 kw

30 kw

35 kw

45 kw



Instrukcja obsługi i montażu z kartą gwarancyjną

# DEKLARACJA ZGODNOŚCI UE

DECLARATION OF CONFIRMITY EU

Nr (No): FM/01/2021

## Rakoczy Stal Sp. z o.o.

ul. W. Grabskiego 41, 37-450 Stalowa Wola, Polska (Poland)

Deklarujemy z pełną odpowiedzialnością, że wyrób:

Declares with all responsibility, that the product:

## Kocioł c.o. na paliwa stałe Firemax o mocach 15 kW – 45 kW

Solid fuel boiler Firemax 15 kW – 45 kW

jest zgodny z następującymi dyrektywami:

is in conformity with the following directives:

Dyrektywa / Directive	MD 2006/42/WE	Dyrektywa maszynowa
Dyrektywa / Directive	EMC 2014/30/UE	Dyrektywa kompatybilności elektromagnetycznej
Dyrektywa / Directive	LVD 2014/35/UE	Dyrektywa niskonapięciowa
Dyrektywa / Directive	ErP 2009/125/WE	Ekoprojekt dla produktów związanych z energią

oraz niżej wymienionymi normami zharmonizowanymi:

and that the following relevant standards:

PN – EN 303-5:2012  
PN – EN 60335-1: 2012  
PN – EN 60335-2-102:2006

Wyrób oznaczono znakiem:

Product has been marked:



Ostatnie dwie cyfry roku, w którym naniesiono oznakowanie CE:

Two last digits of the year of marking CE:

20

Imię i nazwisko osoby upoważnionej do przechowywania dokumentacji technicznej:

Name of the person authorised to compile the technical documentation:

**Tomasz Łysiak**

Stalowa Wola, 22.02.2021 r.

miejsce i data wystawienia / place and date of issue

**Piotr Rakoczy**

prezes zarządu / chairman of the board



## Kotły nr 1 w Polsce<sup>1</sup>

---

Szanowny Kliencie,

dziękujemy za wybór nowoczesnego, ekologicznego kotła na paliwo stałe. Zakupiony produkt osiąga najwyższe parametry energetyczne i ekologiczne, zapewnia czyste spalanie pelletu. Kompaktowe gabaryty kotła, automatyczny proces sterowania, pojemny zasobnik na pellet oraz spełnienie najbardziej restrykcyjnych norm emisji to wyjątkowe zalety kotła Firemax. Dokładne i czyste spalanie możliwe jest dzięki nowoczesnemu palnikowi RS naszej produkcji. Nasza firma nieustannie pracuje nad doskonaleniem wyrobów, szczególny nacisk kładąc na jakość i osiągnięcie najlepszych parametrów emisyjnych oraz energetycznych.

**Zapoznanie się z niniejszą instrukcją jest obowiązkowe przed przystąpieniem do eksploatacji kotła.**

Życzymy zadowolenia z kotła naszej produkcji, przyjaznego i solidnego ciepła dla Twojego domu.

**Rakoczy Stal Sp. z o.o.**

---



## Zarejestruj gwarancję

Dwa warianty gwarancji do wyboru **5/8 lat**

Uwaga! Gwarancja jest ważna wyłącznie po zarejestrowaniu. Karta gwarancyjna znajduje się na ostatniej stronie niniejszej instrukcji obsługi.

Wypełnij formularz na stronie internetowej:  
**[www.rakoczy.pl/gwarancja](http://www.rakoczy.pl/gwarancja)**



---

<sup>1</sup> Pierwsze miejsce w największym, ogólnopolskim plebiscyście Laur Klienta/Konsumenta 2018 i 2020 w kategorii: Jakość produktów - kotły c.o.

## Spis treści

---

1. Warunki bezpiecznej eksploatacji kotła z automatycznym podawaniem paliwa .....	5
2. Karta produktu .....	6
3. Informacje ogólne .....	7
4. Opis techniczny.....	8
4.1. Zabezpieczenie .....	9
4.2. Dostępne zasobniki .....	10
5. Dane techniczne .....	10
6. Dane o emisjach .....	12
7. Budowa kotła.....	13
8. Wymiary kotła .....	14
8.1. Firemax z zasobnikiem 250 i 300.....	14
8.2. Firemax z zasobnikiem 190 plus .....	15
8.3. Firemax z zasobnikiem 300 plus .....	16
8.4. Firemax z przedłużonym systemem podającym 250 PSP / 300 PSP .....	17
9. Elementy wyposażenia .....	18
10. Montaż kotła .....	18
10.1. Dostawa kotła .....	19
10.2. Wytyczne dotyczące kotłowni.....	19
10.3. Ustawienie kotła .....	20
10.4. Sterownik i wentylator .....	22
10.5. Podłączenie kotła do komina .....	22
10.6. Podłączenie kotła do instalacji grzewczej.....	23
10.6.1. Wymagania dotyczące zabezpieczeń instalacji w układzie otwartym .....	23
10.6.2. Podłączenie kotła w układzie zamkniętym .....	24
11. Obsługa kotła.....	25
11.1. Napełnienie instalacji .....	25
11.2. Paliwo.....	26
11.3. Uruchomienie i eksploatacja kotła .....	26
11.4. Wygaszanie kotła .....	28
11.5. Hałas i odgłosy .....	28
11.6. Czyszczenie i konserwacja.....	28
11.7. Trwałość kotła .....	33
11.8. Niewłaściwa praca kotła .....	34
11.9. Likwidacja kotła po upływie żywotności .....	36
11.10. Warunki bezpiecznej eksploatacji kotła .....	36
12. Gwarancja producenta – warunki gwarancji .....	39
13. Protokół pierwszego uruchomienia kotła .....	42
14. Karta przeglądów gwarancyjnych i napraw .....	45
15. Karta gwarancyjna .....	46

## 1. Warunki bezpiecznej eksploatacji kotła z automatycznym podawaniem paliwa

---



Użytkownik powinien zapoznać się z dołączoną instrukcją obsługi i montażu oraz warunkami gwarancji.



Czyszczenie i konserwacja kotła powinna być poprzedzona wyłączeniem urządzenia z gniazda elektrycznego.



Montaż, naprawa lub modernizacja elementów elektrycznych powinna być wykonana wyłącznie przez osobę z odpowiednimi kwalifikacjami oraz uprawnieniami zgodnie z przepisami.



W żadnym wypadku nie wolno wkładać rąk w elementy ruchome kotła i podajnika. Grozi to powstaniem poważnych obrażeń!



Do rozpalania nie należy używać cieczy łatwopalnych



Podczas pracy kotła drzwiczki, kłapa oraz otwory rewizyjne powinny być szczelnie zamknięte!

## 2. Karta produktu

### Kocioł c.o. - Firemax



Karta produktu według Rozporządzenia Delegowanego Komisji (UE) 2015/1187 z dnia 27 kwietnia 2015 r.

Nazwa dostawcy	Rakoczy Stal					
Identyfikator modelu	Firemax					
Znamionowa moc cieplna kW	15	20	25	30	35	45
Klasa efektywności energetycznej	A+	A+	A+	A+	A+	A+
Współczynnik efektywności energetycznej	120	121	121	121	121	120
Sezonowa efektywność energetyczna (%)	81	83	82	82	83	82

#### Szczególne środki ostrożności:

- warunkiem prawidłowego funkcjonowania kotła jest jego właściwy dobór, praca kotła przy niskich parametrach powoduje wykraplanie się wody na ściankach urządzenia, co znacznie skraca żywotność kotła, w skrajnych przypadkach powoduje korozję kotła w ciągu kilku lat użytkowania,
- montaż, podłączenie, pierwsze uruchomienie i ustawienia kotła powinny być wykonywane wyłącznie przez wykwalifikowany personel, zgodnie z przepisami polskiego prawa oraz dołączoną do urządzenia instrukcją obsługi,
- kotłownia powinna posiadać odpowiednią wentylację nawiewną i wywiewną, stosowanie wentylacji wyciągowej mechanicznej jest niedopuszczalne,
- minimalny przekrój komina nie powinien być mniejszy od przekroju czopucha, stosowanie kolan lub innych kształtek powodują dodatkowe opory przepływu spalin jest niedopuszczalne,
- kocioł wraz z instalacją powinien być zabezpieczony przed nadmiernym wzrostem ciśnienia, w układzie otwartym w postaci naczynia zbiorczego przelewowego, w układzie zamkniętym w postaci zaworu bezpieczeństwa i dwudroźnego zaworu schładzającego,
- kocioł mogą obsługiwać wyłącznie osoby dorosłe, kocioł nie jest urządzeniem bezobsługowym i wymaga nadzoru,
- w kotle należy stosować paliwo zalecane przed producenta, eksploatacja kotła powinna odbywać się zgodnie z jego przeznaczeniem oraz zalecanymi parametrami pracy,
- czyszczenie kotła należy wykonywać regularnie, zgodnie z instrukcją obsługi, przed przystąpieniem do czyszczenia kocioł należy odłączyć od instalacji elektrycznej.

### 3. Informacje ogólne

---

Niniejsza instrukcja stanowi istotną i zarazem nieodłączną część produktu. Należy ją starannie przechowywać wraz z kotłem, któremu powinna towarzyszyć nawet w przypadku przekazania go innemu użytkownikowi oraz w sytuacji zamontowania kotła w innym miejscu przy innej instalacji.

Przed przystąpieniem do instalowania i uruchomienia kotła należy zapoznać się z instrukcją obsługi i montażu. Informacje zawarte w poniższej instrukcji umożliwiają Państwu bezpieczną, ekonomiczną i długoletnią eksploatację nowo zakupionego kotła.

Karta gwarancyjna jest integralną częścią niniejszej instrukcji i należy ją przechowywać wraz z dowodem zakupu do użytku w przyszłości.

Kocioł przeznaczony jest do ogrzewania domów jednorodzinnych, małych pawilonów handlowych i usługowych. Przy współpracy z zasobnikiem CWU służyć może do ogrzewania ciepłej wody użytkowej. Kocioł Firemax ze względu wielkość mocy cieplnej i parametry pracy nie wymaga odbioru przez Urząd Dozoru Technicznego.

Kocioł ten nie posiada funkcji ogrzewania pomieszczenia, w którym jest usytuowany.

**Najważniejsze informacje zawarte w instrukcji opatrzone są symbolami, które zostały objaśnione poniżej:**



Ostrzeżenie! Niebezpieczeństwo! Oznacza, że może dojść do uszkodzenia ciała, a w szczególnych przypadkach zagrożone może być życie!



Informacje bardzo istotne dla prawidłowego użytkowania i eksploatacji kotła

**Producent zastrzega sobie prawo do wszelkich zmian wprowadzanych w ramach technicznego udoskonalania produktu.**

## 4. Opis techniczny

---

Firemax to automatyczny kocioł pelletowy charakteryzujący się bardzo kompaktową budową wymiennika, który wraz z podajnikiem i bardzo pojemnym zasobnikiem w wielu możliwych do wyboru konfiguracjach, tworzą kompaktowe, niewielkie i bezobsługowe urządzenie grzewcze.

Konstrukcja wymiennika wykonana jest ze stali atestowanej o grubości 6 mm. Technologia wykonania została oparta w całości o spawanie zrobotyzowane, które zapewnia najwyższą jakość i trwałość.

Mimo kompaktowej budowy, trójciągowy wymiennik płomieniówkowo-półkowy w połączeniu z elementami ceramicznymi zapewnia wysoką sprawność odbioru ciepła ze spalin, jednocześnie umożliwiając skuteczne dopalanie wszystkich szkodliwych substancji, dzięki czemu kocioł spełnia wszystkie, nawet najbardziej restrykcyjne normy emisji spalin.

Wymiennik składa się z 3 "części składowych". W najniższej części następuje rozgrzanie i odgazowanie paliwa na ruszcie palnika, po czym zostaje ono wymieszane z powietrzem wtórnym.

Po częściowym dopaleniu w dolnej części, rozgrzane spaliny przechodzą przez zwężkę do komory rozprężnej, gdzie następuje ostateczne dopalenie oraz odbiór ciepła przez promieniowanie.

Rozprężone spaliny wytracają energię i prędkość, co pozytywnie wpływa na wytrącanie się pyłów w komorze, dzięki czemu pyły i sadza nie osadzają się w kominie i wyższych częściach wymiennika. Ostatnim etapem wędrówki spalin jest wymiennik konwekcyjny, który odbiera ostatnie porcje ciepła.

Kocioł został wyposażony w najnowszy w naszej ofercie palnik RS, który cechuje wysoka sprawność spalania pelletów oraz cicha i bezawaryjna praca.

Konstrukcja palnika oparta jest na stali nierdzewnej najwyższej jakości, łączącej zalety stali kwasoodpornych i żarowytrzymałych, jednocześnie odpornej na działanie kwasów organicznych wytwarzanych podczas spalania biomasy. Palnik wyposażony został w funkcje automatycznego rozpalania oraz czyszczenia, co dodatkowo poprawia komfort użytkownika kotła.

Automatyczne rozpalanie dzięki ceramicznej grzałce zostało opracowane w taki sposób, aby zapewnić jak najwyższą trwałość i niezawodność. Mocowanie zapalarki pozwala na montaż bez dotykania palcami elementu grzejnego oraz idealne wycentrowanie.

Automatyczny zgarniacz szlaku umożliwia w sposób efektywny usuwanie powstałego w procesie spalania popiołu i spieków. Zgarniacz składa się z motoreduktora i ściśle przylegających do siebie elementów - poprzecznego, grodziowego elementu zgarniającego oraz powierzchni ruchomej, które uruchomione z poziomu oprogramowania sterownika, cyklicznie zgarniają szlakę i popiół z całej powierzchni podłogi palnika, na której możliwe jest ich osadzanie, w kierunku popielnika kotła. Palnik posiada zróżnicowany system dysz

powietrza pierwotnego i wtórnego. Przez ruszt podawane jest powietrze pierwotne, które rozgrzewa oraz odgazowuje paliwo, a przez pionową ścianę grodziową podawane jest powietrze wtórne które dopala odgazowane substraty. Konstrukcja podajnika głównego oraz podajnika wewnętrznego została oparta na ślimakach z rdzeniem, co zapewnia precyzyjne dawkowanie paliwa.

Podajnik wewnętrzny został wyposażony w trzy systemy zabezpieczania przed cofaniem się płomienia:

- czujnik temperatury bezpośrednio w palniku pelletowym, który w przypadku wykrycia wzrostu temperatury uruchomi wewnętrzny podajnik pelletu i uniemożliwi cofnięcie płomienia.
- zintegrowany ze sobą system podajników, które po podaniu każdej dawki pelletu opróżniają do pusta elastyczny łącznik łączący zasobnik z palnikiem dodatkowo uniemożliwiają cofnięcie płomienia do zasobnika.
- elastyczny łącznik pomiędzy palnikiem, a zasobnikiem pelletu, który ulegnie stopieniu w przypadku pojawienia się w nim płomienia, odetnie dopływ paliwa do palnika i zapobiegnie cofnięciu żaru do zasobnika.

Palnik RS posiada także elektroniczne zabezpieczenie przed zatorem pelletu oraz innymi awariami systemu podającego. W przypadku wystąpienia zatoru pelletu w obszarze wewnętrznego podajnika palnika oraz wyżej, w łączniku elastycznym lub rurze podającej, fotoelement wykryje spadek wartości jasności płomienia pomimo statusu „praca” w sterowniku, co jest związane z przerwą w dostarczaniu na ruszt paliwa, która wywołana jest zatorem bądź inną awarią systemu podawania. W takiej sytuacji sterownik natychmiast przerywa pracę kotła poprzez wyłączenie podajnika głównego a następnie całkowicie wygasza kocioł oraz sygnalizuje awarię. Opcjonalnie system podający można wyposażyć w dodatkowe zabezpieczenia.

## 4.1. Zabezpieczenie

---

Kocioł Firemax posiada podwójne zabezpieczenie przed przegrzaniem kotła.

W przypadku przekroczenia temperatury czynnika grzewczego 90°C zabezpieczenie wbudowane w regulator kotła wyłącza pracę wentylatora i podajnika w kotle. Po obniżeniu temperatury czynnika do bezpiecznej wartości sterownik w kotle automatycznie wznowia pracę podajnika i wentylatora.

W przypadku przekroczenia temperatury alarmowej 94°C termik bimetaliczny odłączy zasilanie wentylatora i podajnika. Po zadziałaniu tego zabezpieczenia należy ręcznie odblokować termik, aby wznowić pracę kotła.

## 4.2. Dostępne zasobniki

Kocioł Firemax o mocach 15 kW i 20 kW dostępny jest w trzech wersjach zasobnika: 250<sup>2</sup>, 190 plus i 300 plus. Kotły o mocy 25 kW i 30 kW posiadają zasobniki w wersji 250 lub 300 plus (tab. 1). Kotły o mocy 35 kW i 45 kW dostępne są w wersji zasobnika 300<sup>3</sup>.

Tab. 1. Dostępne konfiguracje kotła.

Moc nominalna	Oznaczenie kotła	Pojemność zasobnika [dm <sup>3</sup> ]	Masa całkowita kotła [kg]
15 kW	Firemax 250	250	317
	Firemax 190 plus	190	341
	Firemax 300 plus	300	350
20 kW	Firemax 250	250	382
	Firemax 190 plus	190	401
	Firemax 300 plus	300	417
25 kW	Firemax 250	250	467
	Firemax 300 plus	300	511
30 kW	Firemax 250	250	467
	Firemax 300 plus	300	511
35 kW	Firemax 300	300	540
45 kW	Firemax 300	300	590

## 5. Dane techniczne

Tab. 2. Dane techniczne kotłów Firemax

Moc nominalna kotła	[kW]	15	20	25	30	35	45
Moc minimalna kotła	[kW]	4,2	5,7	7,3	8,6	10,9	13,7
Klasa paliwa (wg PN – EN 303-5:2012)	C1						
Paliwo zalecane	Pellet drzewny, wartość opałowa $\geq 16,5$ MJ, granulacja 6-8 mm, wilgotność $\leq 10\%$ , zaw. popiołu $\leq 2\%$						
Sprawność cieplna	[%]	92,6-92,8	92,2-92,3	92,1-92,3	92,1-92,2	91,6-92,7	91,2-92,6
Minimalna temperatura zasilania	[°C]	60	60	60	60	60	60

<sup>2</sup> zasobnik o pojemności 250 dm<sup>3</sup> nie posiada dodatkowej obudowy.

<sup>3</sup> zasobnik o pojemności 300 dm<sup>3</sup> nie posiada dodatkowej obudowy.

Maks. temp. wody wylotowej c.o.	[°C]	85	85	85	85	85	85
Temperatura spalin przy nominalnej mocy kotła	[°C]	155	145,4	144,1	141,9	138,1	144,6
Temperatura spalin przy minimalnej mocy kotła	[°C]	80	93,2	82,5	90	83,2	85,1
Strumień masy spalin przy minimalnej mocy	[g/s]	3,4	4,3	6,2	7,1	22,7	28,4
Strumień masy spalin przy normalnej mocy	[g/s]	8,5	10,5	13,5	14,2	10,9	14,3
Pobór mocy przez sterownik	[W]	12	12	12	12	12	12
Pobór mocy przez wentylator	[W]	35	35	35	35	35	35
Klasa kotła wg PN – EN 303-5:2012		5	5	5	5	5	5
Współczynnik efektywności energetycznej	[EEI]	119,58	120,98	120,89	120,81	121,11	119,65
Klasa efektywności energetycznej		A+	A+	A+	A+	A+	A+
Maksymalne ciśnienie pracy kotła	[bar]	2,0	2,0	2,0	2,0	2,0	2,0
Wymagany ciąg kominowy	[mbar]	0,15	0,15	0,20	0,20	0,20	0,20
Pojemność wodna	[dm <sup>3</sup> ]	51	70	80	80	103	118
Zakres nastaw regulatora temperatury	[°C]	55-85	55-85	55-85	55-85	55-85	55-85
Minimalna temperatura powrotu do kotła	[°C]	55	55	55	55	55	55
Maksymalny pobór energii elektrycznej	[W]	340	340	340	340	340	340
Głośność kotła	[dB]	58	59	60	61	62	63

## 6. Dane o emisjach

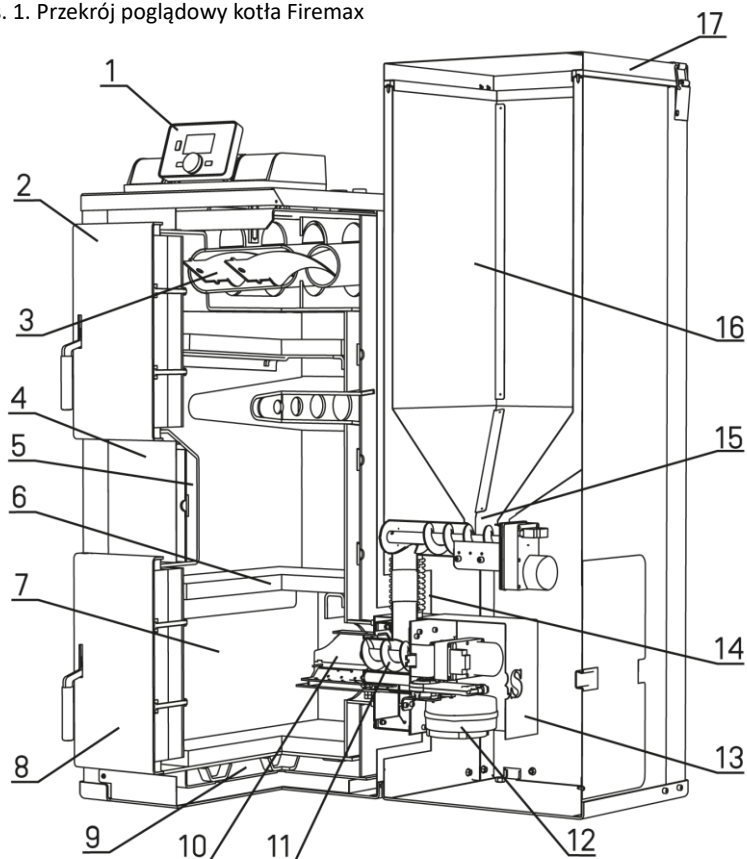
Tab. 3. Dane o emisjach sezonowego ogrzewania pomieszczeń

<b>Moc nominalna kotła</b>	<b>[kW]</b>	<b>15</b>	<b>20</b>	<b>25</b>	<b>30</b>	<b>35</b>	<b>45</b>
Pył	mg/m <sup>3</sup> <sub>n</sub>	28,86	36,48	19,11	17,80	23,91	27,73
Organiczne związki gazowe	mg/m <sup>3</sup> <sub>n</sub>	3,94	4,16	4,00	2,06	5,13	5,77
Tlenek węgla	mg/m <sup>3</sup> <sub>n</sub>	279,44	223,29	221,58	139,67	98,82	87,51
Tlenki azotu w przeliczeniu na NO <sub>x</sub>	mg/m <sup>3</sup> <sub>n</sub>	185,48	151,89	168,53	135,50	191,03	190,28

Badania przeprowadzono przez Akredytowane Laboratorium Badawcze.

## 7. Budowa kotła

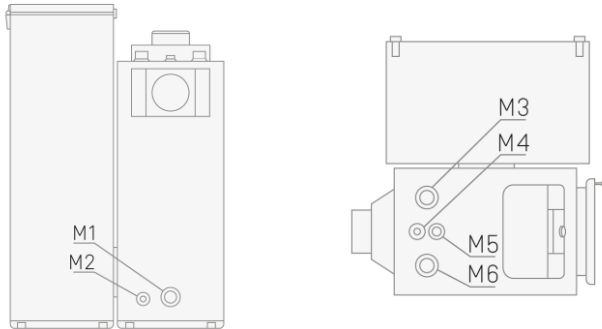
Rys. 1. Przekrój poglądowy kotła Firemax



### Objaśnienia:

- |                            |                           |
|----------------------------|---------------------------|
| 1. Sterownik z obudową     | 10. Ruszt palnika         |
| 2. Górne drzwi wyczystkowe | 11. Podajnik palnika      |
| 3. Zawirówywalce           | 12. Wentylator nadmuchowy |
| 4. Obudowa kotła           | 13. Obudowa palnika       |
| 5. Płaszcz wodny           | 14. Łącznik elastyczny    |
| 6. Ceramika żaroodporna    | 15. Podajnik paliwa       |
| 7. Komora spalania         | 16. Zasobnik na pellet    |
| 8. Drzwi komory palnika    | 17. Pokrywa zasobnika     |
| 9. Podłoga wodna           |                           |

Rys. 2. Opis króćców

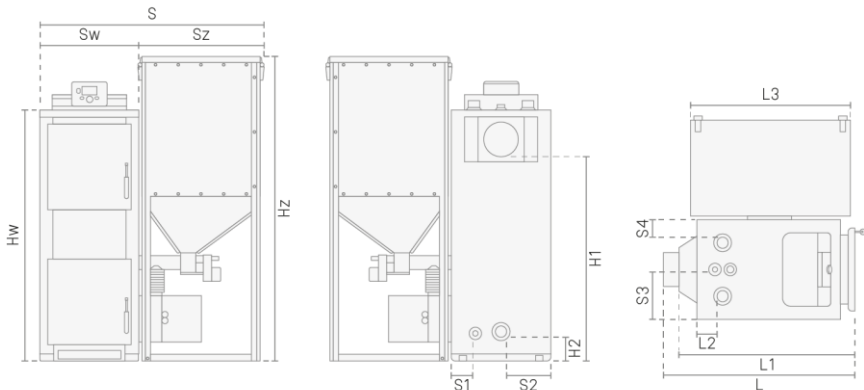


Średnice muf [cal]	Przeznaczenie króćca	
M1	6/4	powrót z instalacji
M2	1/2	zawór spustowy
M3	6/4	zasilanie instalacji
M4	1/2	zawór bezpieczeństwa
M5	3/4	zawór schładzający DBV 1
M6	6/4	zasilanie instalacji

## 8. Wymiary kotła

### 8.1. Firemax z zasobnikiem 250 i 300

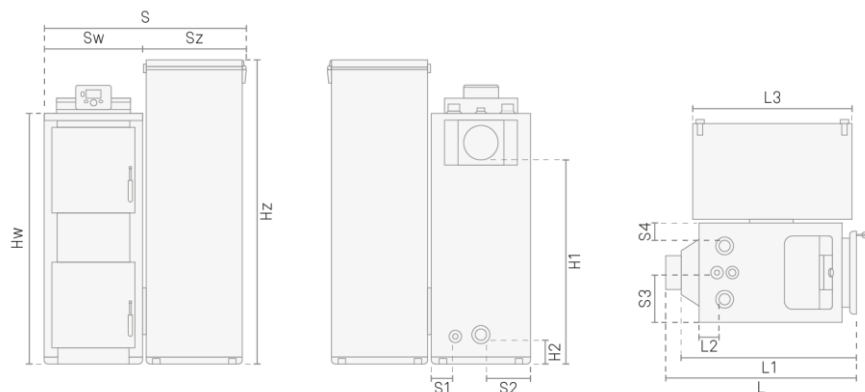
Rys. 3. Wymiary kotła Firemax 250 i 300



Wersja zasobnika		250				300	
Moc nominalna [kW]		15	20	25	30	35	45
Wymiary kotła [mm]	S	1020	1020	1020	1020	1070	1170
	Sw	460	460	460	460	460	552
	Sz	563	563	563	563	580	580
	S1	100	100	100	100	100	147
	S2	210	210	210	210	210	255
	S3	220	220	220	220	220	266
	S4	80	80	80	80	85	128
	H <sub>z</sub>	1430	1430	1430	1430	1530	1530
	H <sub>w</sub>	1150	1150	1247	1247	1388	1388
	H1	940	940	1000	1000	1170	1170
	H2	110	110	110	110	78	78
	L	683	853	853	853	883	883
	L1	628	798	798	798	813	813
	L2	90	95	105	105	105	105
	L3	710	710	710	710	803	803

## 8.2. Firemax z zasobnikiem 190 plus

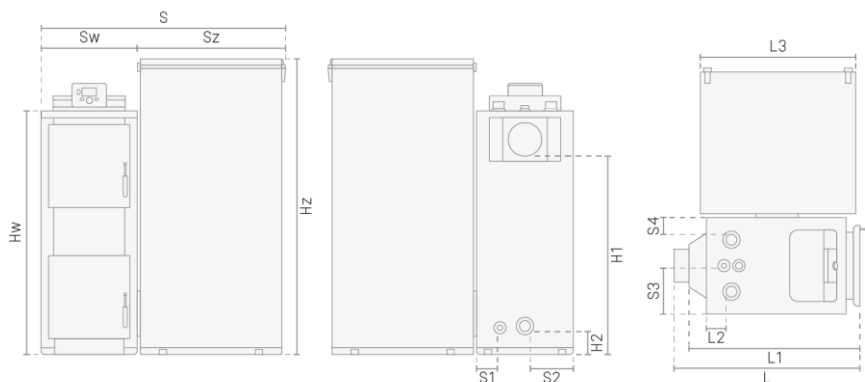
Rys. 4. Wymiary kotła Firemax 190 plus



Moc nominalna [kW]		15	20
Wymiary kotła [mm]	S	930	930
	Sw	460	460
	Sz	460	460
	S1	100	100
	S2	210	210
	S3	220	220
	S4	80	80
	H <sub>z</sub>	1400	1400
	H <sub>w</sub>	1150	1150
	H1	940	940
	H2	110	110
	L	683	853
	L1	628	798
	L2	90	95
	L3	750	750

### 8.3. Firemax z zasobnikiem 300 plus

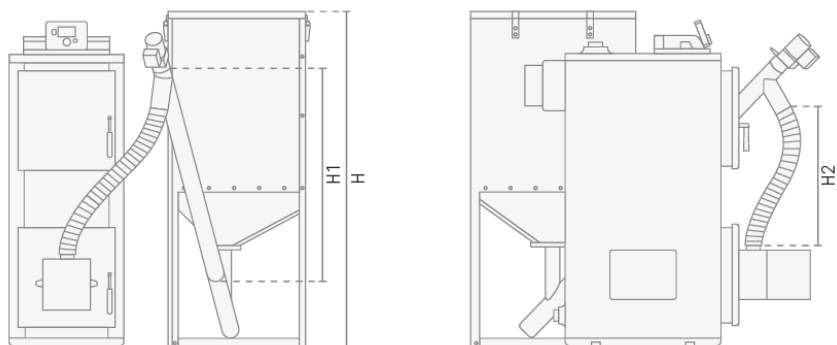
Rys. 5. Wymiary kotła Firemax 300 plus



Moc nominalna [kW]		15	20	25	30
Wymiary kotła [mm]	S	1170	1170	1170	1170
	Sw	460	460	460	460
	Sz	705	705	705	705
	S1	100	100	100	100
	S2	210	210	210	210
	S3	220	220	220	220
	S4	80	80	80	80
	H <sub>z</sub>	1400	1400	1400	1400
	H <sub>w</sub>	1150	1150	1250	1250
	H1	940	940	1000	1000
	H2	110	110	110	110
	L	683	853	853	853
	L1	628	798	798	798
	L2	90	95	105	105
	L3	750	750	750	750

#### 8.4. Firemax z przedłużonym systemem podającym 250 PSP / 300 PSP

Rys. 6. Wymiary kotła Firemax 250 PSP i 300 PSP z przedłużonym systemem podającym



Rodzaj zasobnika		250				300	
Moc nominalna [kW]		15	20	25	30	35	45
Wymiary kotła [mm]	H	1300	1300	1300	1300	1400	1400
	H1	1350 - 3000	1350 - 3000	1350 - 3000	1350 - 3000	1350 - 3000	1350 - 3000
	H2	1000	1000	1000	1000	1000	1000

Pozostałe wymiary jak w standardowej konfiguracji z palnikiem z boku kotła i zintegrowanym zasobnikiem.

## 9. Elementy wyposażenia

Kocioł Firemax posiada następujące elementy wyposażenia:

- cztery akcesoria czyszczące przymocowane do palety:
  - wieszak
  - łopatka
  - haczyk
  - czyścik pod wycior
- spakowane do worka foliowego włożonego w dolne drzwiczki wymiennika:
  - zawór spustowy 1/2 cal
  - zawór bezpieczeństwa
  - szczotka (wycior)
  - stopki poziomujące (4 sztuki dla wersji zasobnika 250 / 250 PSP, 300 / 300 PSP, 8 sztuk dla wersji zasobnika 190 plus, 300 plus)
  - komplet czujników z okablowaniem
  - przewody elektryczne
  - biała osłona czujnika zewnętrznego (pogodowego)
  - instrukcja obsługi kotła wraz z dołączoną deklaracją zgodności
  - instrukcja obsługi sterownika ST-7110 zPID
  - karta gwarancyjna sterownika
  - etykieta energetyczna
- elementy włożone do wnętrza zasobnika:
  - przedłużka czopucha
- elementy włożone do środka wymiennika (górne drzwiczki):
  - zawirowywacze (15 i 20 kW – 3 szt., 25 i 30 kW – 6 szt., 35 kW – 16 szt., 45kW – 20 szt.)

## 10. Montaż kotła

Montaż, pierwsze uruchomienie i ustawienia kotła powinny być wykonywane zgodnie z przepisami polskiego prawa oraz z niniejszą instrukcją i wyłącznie przez wykwalifikowany personel.



Niewłaściwie zainstalowany kocioł może spowodować szkody w stosunku do ludzi, zwierząt lub rzeczy, za które producent nie ponosi odpowiedzialności.



Przed przystąpieniem do instalacji kotła należy bezwzględnie zapoznać się z niniejszą instrukcją obsługi i montażu.

Warunkiem prawidłowego funkcjonowania kotła grzewczego na paliwa stałe jest jego właściwy dobór. Wielkość kotła (tj. jego moc) musi być dopasowana do potrzeb grzewczych budynku. Kocioł powinien być dobrany tak, aby jego nominalna moc cieplna odpowiadała zapotrzebowaniu na ciepło ogrzewanego budynku. Dane te powinny być zawarte w projekcie budowlanym lub w przypadku jego braku należy zlecić wykonanie bilansu cieplnego uprawnionej do tego osobie.



**Producent nie ponosi odpowiedzialności za zły dobór wielkości kotła do ogrzewanego budynku**

## 10.1. Dostawa kotła

---

Kocioł dostarczany jest w pozycji pionowej, przykręcony do palet w stanie zmontowanym. Po otrzymaniu należy sprawdzić stan techniczny kotła oraz kompletność wyposażenia.

Opakowanie należy usunąć, aby nie stwarzało zagrożenia dla ludzi i zwierząt, zgodnie z wymogami obowiązujących przepisów ochrony środowiska.

## 10.2. Wytyczne dotyczące kotłowni

---

Pomieszczenie, w którym zainstalowany jest kocioł powinno spełniać wymagania obowiązujących przepisów m.in.:

- Rozporządzenie Ministra Infrastruktury w sprawie warunków technicznych, jakim powinny odpowiadać budynki i ich usytuowanie,
- Polska Norma PN-87/B-02411 Ogrzewnictwo. Kotłownie wbudowane na paliwo stałe. Wymagania.

Kotłownia na paliwa stałe powinna spełniać następujące wymagania:

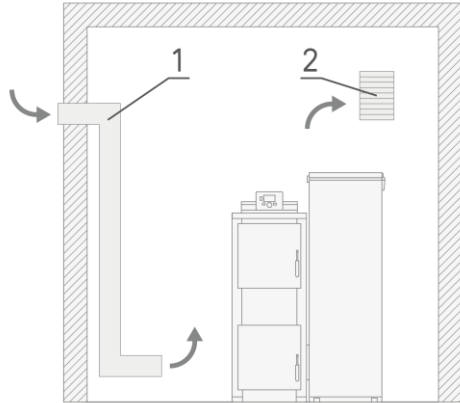
- kocioł powinien być zlokalizowany możliwie centralnie w stosunku do ogrzewanymi pomieszczeń, w piwnicy lub na poziomie ogrzewanymi pomieszczeń,
- podłoga kotłowni powinna być wykonana z materiałów niepalnych,
- drzwi kotłowni powinny się otwierać zgodnie z drogą ewakuacyjną tj. na zewnątrz,

- pomieszczenie kotłowni musi posiadać odpowiednią wentylację nawiewną i wywiewną (rys. 7) w celu zapewnienia prawidłowej pracy kotła oraz bezpieczeństwa użytkowników (zagrożenie zaciadzeniem).

Do tego celu służą:

Rys. 7. Ustawienie kotła w kotłowni

- 1) **kanal nawiewny** o przekroju nie mniejszym niż 200 cm<sup>2</sup> (dla mocy do 25 kW), a dla kotłowni powyżej 25 kW przekrój kanału nawiewnego nie powinien być mniejszy niż 50% powierzchni przekroju kominy, nie mniej jednak niż 20x20cm,
- 2) **kanal wywiewny** wentylacji grawitacyjnej z otworem wylotowym pod stropem kotłowni o przekroju nie mniejszym niż 14x14 cm, a dla kotłowni powyżej 25 kW przekrój nie powinien być mniejszy niż 50% powierzchni przekroju kominy.



Stosowanie wentylacji wyciągowej mechanicznej w pomieszczeniu kotłowni jest niedopuszczalne.

### 10.3. Ustawienie kotła

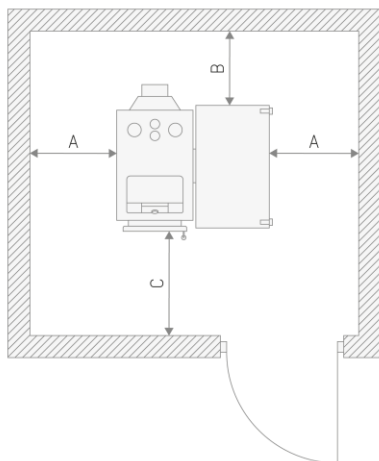
Kocioł w zasadzie nie wymaga fundamentu i dopuszcza się jego bezpośrednie ustawienie na posadzce, w przypadku jednak, gdy nie ma niebezpieczeństwa napływu wód gruntowych. Podłoże, na którym stoi kocioł powinno być niepalne, dokładnie wypoziomowane, a wytrzymałość stropu i podłogi powinna być dostateczna ze względu na masę kotła.

Kocioł powinien być tak ustawiony, aby zapewniony był dostęp do niego ze wszystkich stron oraz aby otaczające kocioł ściany nie utrudniały zasypu paliwa, oczyszczenia paleniska i popielnika, czyszczenia kanałów spalinowych (rys. 8).

Zalecane odległości kotła od ścian:

- A - nie mniej niż 1,0 m
- B - nie mniej niż 0,5 m
- C - nie mniej niż 1,0 m

Rys. 8. Ustawienie kotła w kotłowni



Instalacja kotła w pomieszczeniu zawilgoconym ma destrukcyjny wpływ na jego żywotność, doprowadzając w krótkim czasie do jego zniszczenia.



Na kotle lub w jego pobliżu nie wolno przechowywać przedmiotów i materiałów łatwopalnych.

Bezpieczna odległość od materiałów łatwopalnych:

- podczas instalacji oraz użytkowania kotła musi być zachowana 200 mm odległość od materiałów średnio palnych,
- podczas instalacji oraz użytkowania kotła musi być zachowana 400 mm odległość od materiałów szczególnie łatwopalnych C3 (papier, drewno, plastik, itp.),
- jeśli zapalność materiałów jest bardzo duża odległości muszą zostać podwojone.

Tab. 4. Klasy palności

A	niepalne (materiały: piaskowiec, beton, cegły, tynk wykonany z materiału niepalnego, kafelki ceramiczne, granit)
B	trudno palne (materiały: podłóże cementowo-drewniane, włóknó szklane)
C1	trudno palne (materiały: drewno bukowe, drewno dębowe, sklejka)
C2	średnio palne (materiały: drewno sosnowe, drewno modrzewiowe, drewno świerkowe, korek, gumowe podłóże)
C3	łatwo palne (materiały: asfalt, celuloíd, poliuretán, polistyren, plastik, PVC)

## 10.4. Sterownik i wentylator

---

Kocioł Firemax poprzez elektroniczny sterownik ST-7110 zPID firmy TECH kontroluje zaprogramowany przez użytkownika proces spalania.

**Szczegółowa instrukcja obsługi oraz montażu sterownika dołączona jest do tych urządzeń.**

## 10.5. Podłączenie kotła do komina

---

Wymagania dotyczące wykonania kominów określone są w Rozporządzeniu Ministra Infrastruktury w sprawie warunków technicznych, jakim powinny odpowiadać budynki i ich usytuowanie oraz w Polskich Normach dotyczących kominów.

Zgodnie z w/w przepisami kotły grzewcze na paliwa stałe mogą być podłączone wyłącznie do własnego samodzielnego przewodu dymowego, posiadającego co najmniej wymiary 0,14x0,14 m lub średnicę 0,15 m. Komin powinien być wyposażony w otwór rewizyjny zamykany szczelnymi drzwiczkami, a w przypadku występowania spalin mokrych także w układ odprowadzania skroplin.



Minimalny przekrój komina nie powinien być mniejszy od przekroju czopucha.

Czopuch to odcinek, który łączy kocioł z kominem. Powinien być wykonany z materiału odpornego na działanie spalin, a także związanej z nimi temperatur (np. rury ze stali nierdzewnej żaroodpornej gatunku 1.4828).

Nie wolno natomiast do podłączenia wykorzystywać rur wentylacyjnych lub kanalizacyjnych.

Zastosowanie kolan, czy innych kształtek powoduje zwiększenie oporów przepływu spalin przez kanał czopucha, obniżając tym samym wielkość ciągu kominowego.

Przewód kominowy powinien być wykonany z materiałów odpornych na destrukcyjne działanie spalin mokrych (posiadających aprobatę techniczną dopuszczającą je do tego celu). Istniejące przewody kominowe nie odporne na działanie spalin mokrych należy zabezpieczyć wkładem ze stali kwasoodpornej.

Wylot komina powinien być wyprowadzony min. 0,6 m ponad kalenicę dachu, celem eliminacji ciągu wstecznego powodowanego silnymi wiatrami.

## 10.6. Podłączenie kotła do instalacji grzewczej

---

Kocioł zamontować można w układzie otwartym oraz zamkniętym, zgodnie z wymogami obecnie obowiązujących przepisów kraju przeznaczenia.

Istniejąca instalacja centralnego ogrzewania powinna być wykonana zgodnie ze sztuką budowlaną oraz spełniać wymagania obowiązujących przepisów dotyczących zabezpieczeń przed nadmiernym wzrostem ciśnienia i temperatury.

Kocioł z instalacją c.o. podłączyć należy za pomocą złączy śrubowych (tzw. kryz i śrubunków), nie należy natomiast stosować połączeń nierozłącznych (np. spawanych).

W celu zapewnienia optymalnej pracy kotła przez cały czas eksploatacji Producent zaleca wyposażyć instalację w czterodrogowy zawór mieszający, który odpowiednio sterowany przez regulator kotła spowoduje, że temperatura wody powracająca do kotła nie spadnie poniżej 60°C, a temperatura na instalacji grzewczej będzie mogła być nastawiana w zależności od potrzeb.

### 10.6.1. Wymagania dotyczące zabezpieczeń instalacji w układzie otwartym

---

Instalacja c.o. musi spełniać wymagania Polskiej Normy PN-91/B-02413 „Zabezpieczenie instalacji ogrzewań wodnych systemu otwartego”. Przykładowe schematy instalacji zostały zamieszczone w instrukcji.

Zabezpieczenie instalacji ogrzewania wodnego systemu otwartego powinno składać się z poniższych urządzeń oraz osprzętu:

- naczynie wzbiorcze montowane w najwyższym punkcie instalacji, powinno posiadać objętość co najmniej 4% objętości wody znajdującej się w instalacji,
- rury zabezpieczające: rura bezpieczeństwa + rura wzbiorcza (o średnicy min. 25 mm),
- rura przelewowa,
- rura odpowietrzająca,
- rura sygnalizacyjna.

Na w/w rurach (z wyjątkiem sygnalizacyjnej) nie wolno instalować żadnych zaworów, a naczynie wzbiorcze wraz z osprzętem należy zabezpieczyć przed zamarznięciem. W pobliżu kotła zaleca się zainstalowanie manometru i zaworu bezpieczeństwa.



Producent nie odpowiada i nie obejmuje gwarancją usterek powstałych na skutek zainstalowania kotła niezgodnie z przepisami oraz niniejszą instrukcją obsługi, montażu i eksploatacji.

### 10.6.2. Podłączenie kotła w układzie zamkniętym

Kocioł zamontowany w układzie zamkniętym zabezpieczyć należy zgodnie z Polską Normą PN-99/B-02414 *Ogrzewnictwo i ciepłownictwo. Zabezpieczenie wodnych zamkniętych systemów ciepłowniczych. Wymagania.*

Do urządzeń zabezpieczających instalację w układzie zamkniętym należą:

- zawór bezpieczeństwa,
- przeponowe naczynie wzbiorcze o odpowiedniej pojemności,
- dodatkowo zawór schładzający do odprowadzania ciepła nadmiarowego.



Kocioł zamontowany w układzie zamkniętym podlega pod uproszczoną formę Dozoru Technicznego zgodnie z Rozporządzeniem Ministra Gospodarki, Pracy i Polityki Społecznej z dn. 9 lipca 2003 r. (Dz. U. nr 135 poz. 1269). W celu zachowania bezpieczeństwa producent zabrania montażu zaworów bezpieczeństwa o ciśnieniu otwarcia większym niż: 2,0 bar (0,2 MPa).



W celu zachowania bezpieczeństwa producent zabrania montażu zaworów bezpieczeństwa o ciśnieniu otwarcia większym niż: 2,0 bar (0,2 MPa).



Producent wymaga zastosowania dwudroźnego zaworu schładzającego DBV1 firmy Regulus. Instalacji zaworu może dokonać wyłącznie osoba wykwalifikowana.



Przed instalacją zaworu schładzającego należy zapoznać się z instrukcją montażu i użytkowania dołączoną do opakowania w/w urządzenia.

Dla sprawnego funkcjonowania dwudroźnego termostatycznego zaworu schładzającego konieczne jest zachowanie przewidzianych warunków jego instalacji oraz zachowanie kierunku przepływu oznaczonego na korpusie zaworu.



Nie należy stosować zaworu schładzającego w obiektach, w których instalacja wodociągowa jest zasilana hydroforem. W takich systemach instalacji występuje możliwość równoczesnego zaniku zasilania energią elektryczną pompy hydroforowej i pompy obiegowej instalacji grzewczej, co grozi przegrzaniem kotła bez możliwości jego awaryjnego wychłodzenia.



Należy pamiętać, że woda odprowadzana z kotła w sytuacjach awaryjnych posiada wysoką temperaturę bliską 100°C, dlatego też instalacja kanalizacyjna do której będzie odprowadzana koniecznie musi być odpowiednio do tego celu przygotowana i zabezpieczona.



Praca kotła w układzie zamkniętym bez zamontowanego urządzenia do odprowadzenia nadmiaru ciepła zagraża zdrowiu i życiu jego użytkowników, powoduje także utratę gwarancji.

## 11. Obsługa kotła

Kocioł na paliwa stałe nie jest urządzeniem bezobsługowym co oznacza, że Użytkownik powinien zapoznać się z zasadami działania, regulacji oraz obsługi i konserwacji w celu uniknięcia ewentualnych problemów związanych z jego eksploatacją.



Kocioł mogą obsługiwać wyłącznie osoby dorosłe. Dzieci oraz osoby chore nieposiadające dostatecznej świadomości istnienia określonych zagrożeń nie powinny mieć dostępu do pomieszczenia kotłowni.

### 11.1. Napełnienie instalacji

Przed pierwszym uruchomieniem kotła należy napełnić całą instalację wodą. Jakość wody ma duży wpływ na żywotność kotła i całej instalacji grzewczej. Woda o nieodpowiednich parametrach powoduje osadzanie kamienia kotłowego zmniejszając sprawność urządzenia grzewczego, przyspiesza również korozję całej instalacji grzewczej. Woda do napełniania instalacji ogrzewania powinna spełniać wymagania normy PN-93/C-04607, przy czym dla kotłowni do 25 kW dopuszcza się korzystanie bezpośrednio z wody wodociągowej.

Napełnienie kotła i całej instalacji grzewczej należy prowadzić powoli, aby jednocześnie zapewnić jej odpowietrzenie. W celu sprawdzenia czy instalacja została napełniona prawidłowo należy otworzyć na kilkanaście sekund zawór na rurze sygnalizacyjnej naczynia przelewowego. Nieprzerwany wypływ wody z rury sygnalizacyjnej świadczy o całkowitym napełnieniu instalacji.



Napełnianie i uzupełnianie wody powinno być realizowane przez zawór spustowy kotła za pomocą elastycznego węża, który po napełnieniu instalacji i zamknięciu zaworu odcinającego należy odłączyć.



Zabronione jest uzupełnianie wody w kotle w czasie jego pracy, zwłaszcza gdy kocioł jest silnie rozgrzany, ponieważ można w ten sposób spowodować jego uszkodzenie lub pęknięcie.

## 11.2. Paliwo

Paliwem podstawowym dla kotła Firemax jest pellet drzewny klasy A1, A2 oraz B wg normy EN ISO 17225-2:2014.



Parametry zalecanego paliwa: pellet drzewny powinien mieć wartość opałową  $\geq 16,5$  MJ, granulację 6-8 mm, wilgotność  $\leq 10\%$ , zaw. popiołu  $\leq 2\%$ .



Zastosowanie paliwa o gorszych parametrach powoduje obniżenie sprawności cieplnej kotła i zwiększenie emisji zanieczyszczeń zawartych w spalinach.



Zabrania się spalania w kotle: granulatu wykonanego w całości lub częściowo ze śmieci, odpadów, i tworzyw sztucznych.



Po każdej zmianie producenta lub parametrów paliwa, należy odpowiednio dostosować parametry spalania w sterowniku kotła. Niewykonanie tej czynności może spowodować nieprawidłową pracę kotła.

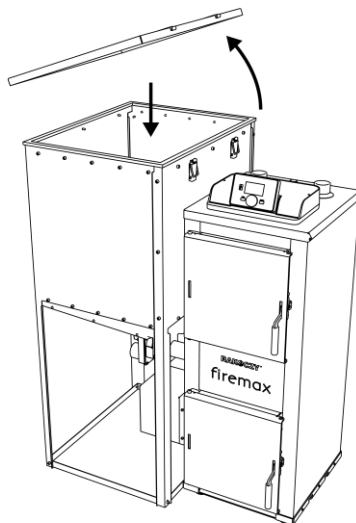
## 11.3. Uruchomienie i eksploatacja kotła

Przed uruchomieniem kotła należy sprawdzić, czy kocioł oraz cała instalacja grzewcza jest szczelna i sprawna, czy napełniona jest wodą oraz czy nie nastąpiło zamarznięcie wody w przewodach i naczyniu wzbiorczym.

Przed rozpaleniem kotła należy zasypać pelletem zbiornik paliwa, a następnie zamknąć kłapę (rys. 9). Po wrzuceniu paliwa kocioł można podłączyć do sieci, a następnie włączyć włącznikiem głównym, znajdującym się na bocznej ścianie konsoli sterującej.

Aby uruchomić kocioł w menu sterownika wybrać „rozpalanie”, a następnie ustawić zadaną temperaturę c.o. wg potrzeb. Sterownik uruchomi fazę automatycznego rozpalania. Po zakończeniu rozpalania sterownik uruchomi fazę opóźnienia rozpalania, trwającą w zależności od nastaw w sterowniku ok. 2 minut. Po tej fazie nastąpi faza pracy. W przypadku nieuruchomienia fazy pracy, sterownik podejmie kolejną próbę rozpalania. Kocioł musi być nadzorowany aż do momentu przejścia w tryb pracy. W trakcie uruchomienia, w kotle może wystąpić skraplanie pary wodnej wewnątrz wymiennika.

Rys. 9. Zasyp paliwa do zbiornika



Zabrania się stosowania do rozpalania w kotle łatwopalnych cieczy typu: benzyna, rozpuszczalniki itp. Podczas pracy kotła drzwiczki, kłapa zasobnika powinny być szczelnie zamknięte

Eksplatacja kotła Firemax winna odbywać się zgodnie z jego przeznaczeniem oraz zalecanymi parametrami pracy.

Codzienna obsługa kotła ogranicza się do wizualnej kontroli jego pracy na podstawie parametrów w sterowniku. W razie potrzeby należy uzupełnić zasobnik paliwem nie dopuszczając do całkowitego opróżnienia oraz opróżnić popielnik z zalegającego popiołu.

Po wykonaniu w/w czynności należy upewnić się czy kłapa zasobnika oraz drzwiczki zostały szczelnie zamknięte.



Nie należy otwierać drzwiczek podczas pracy kotła. Otwarcie grozi poparzeniem gorącymi spalinami.



Kocioł nie jest urządzeniem bezobsługowym i wymaga nadzoru.

## 11.4. Wygaszanie kotła

---

Po zakończeniu sezonu grzewczego lub w przypadku planowanego wyłączenia kotła (np. w celu wyczyszczenia) należy wybrać w menu sterownika „wygaszanie”. Paliwo znajdujące się na ruszcie ulegnie wypaleniu a pompy rozprowadzać będą ciepło do czasu wychłodzenia kotła.

## 11.5. Hałas i odgłosy

---

W trakcie normalnego użytkowania kotła mogą wystąpić różnego rodzaju dźwięki wydobywające się z wnętrza urządzenia, które nie mają żadnego wpływu na poprawną pracę i nie mogą być postawą do zgłoszenia reklamacji.

Dźwięki, które mogą być słyszalne podczas prawidłowej eksploatacji kotła:

- pischczenie – odgłos przechodzącego powietrza przez palnik
- trzeszczenie – odgłos pracującego podajnika paliwa na pellet
- bulgotanie, szumy – odgłosy z instalacji wodnej i płaszcza wodnego oraz pracującego palnika
- buczenie i dudnienie o niskiej częstotliwości – odgłos wpadającego w rezonans wentylatora
- dźwięki metaliczne – odgłosy mechanizmu czyszczącego rusztu palnik



Kocioł jest bezpośrednio połączony z układami grzewczym i spalinowym, działa w obrębie układu wentylacyjnego konkretnej kotłowni, dlatego w indywidualnych przypadkach charakterystyka i parametry oraz struktura przepływów w poszczególnych układach powodują niestandardowe odgłosy i hałasy.

Zapobieganie powstawaniu hałasu:

- domknięcie kłapy zasobnika
- odpowiednie wyregulowanie ustawienia urządzenia za pomocą dołączonych stopek poziomujących
- stosowanie certyfikowanego pelletu (miękkie nie „strzela” podczas podawania)
- regulacja przepływów powietrza w obrębie kotłowni lub czyszczenie komina
- regulacja przepływów czynnika grzewczego

## 11.6. Czyszczenie i konserwacja

---

W celu uzyskania ekonomicznej eksploatacji kotła należy utrzymać w czystości komorę spalania i kanały konwekcyjne. Czyszczenia kotła należy dokonywać po wypaleniu się paliwa, wystudzeniu kotła i odłączeniu od sieci sterownika.

Brak czyszczenia kotła przyczynia się do zmniejszenia sprawności kotła, czyli do zwiększonego zużycia opału a także do przyspieszonego zużycia kotła. Do usuwania nagaru z powierzchni płaskich w kotle przeznaczona jest szczotka okrągła znajdująca się na wyposażeniu. Aby

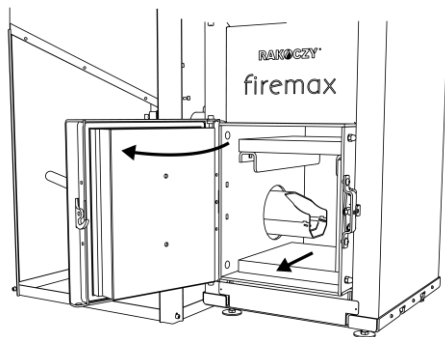
dokonać kompleksowego czyszczenia kotła należy wyczyścić wymiennik, wyczystkę przy czopuchu oraz palnik kotła.



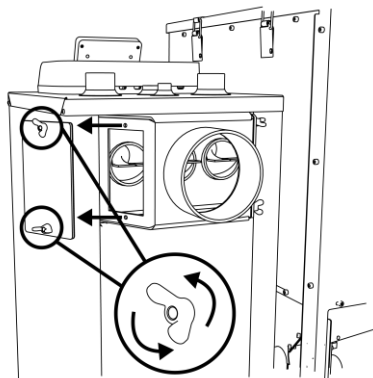
Czyszczenie wymiennika przy pomocy dołączonego zestawu czyścików, należy wykonywać regularnie (min. raz na tydzień) nawet jeśli kocioł pracuje prawidłowo, ponieważ ma to wpływ na lepszą sprawność, wydajność, oszczędność paliwa i trwałość kotła.

Rys. 10. Opróżnianie popielnika

Aby wyczyścić popielnik należy wygarnąć popiół z kotła przy pomocy topatki dołączonej do kotła (rys. 10). Częstotliwość opróżniania popielnika zależy od rodzaju stosowanego paliwa i waha się od kilku dni (pellety klasy B) do miesiąca w przypadku stosowania paliwa dobrej jakości (pellety klasy A1).



Rys. 11. Oczyszczanie wyczystki czopucha

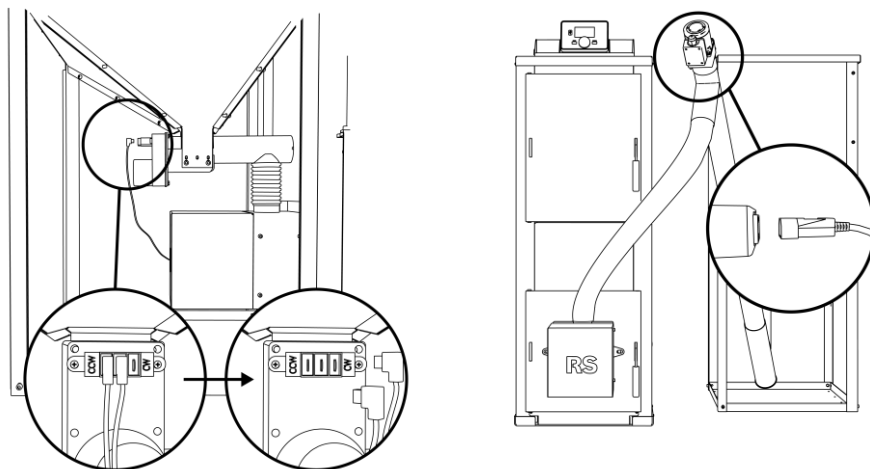


Aby usunąć pozostałości po spalaniu z wyczystki czopucha należy odkręcić dwie śruby motylkowe mocujące kłapkę oraz wygarnąć osad dołączonym czyścikiem (rys. 11).

W celu dokładnego wyczyszczenia palnika należy:

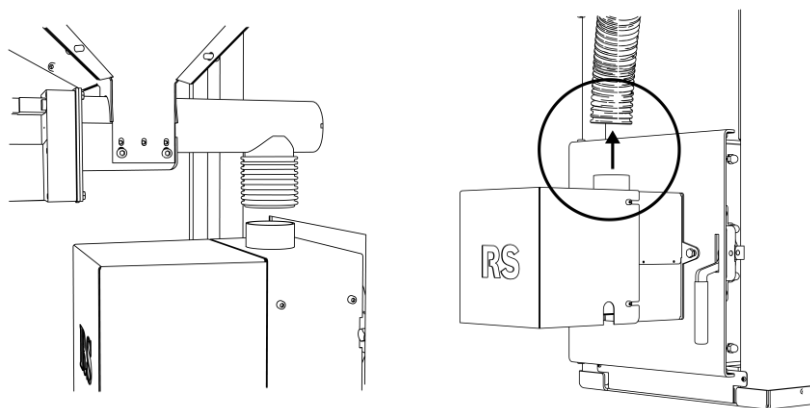
- odłączyć przewód zasilający podajnik główny (rys. 12)

Rys. 12. Odłączenie palnika od zasilania



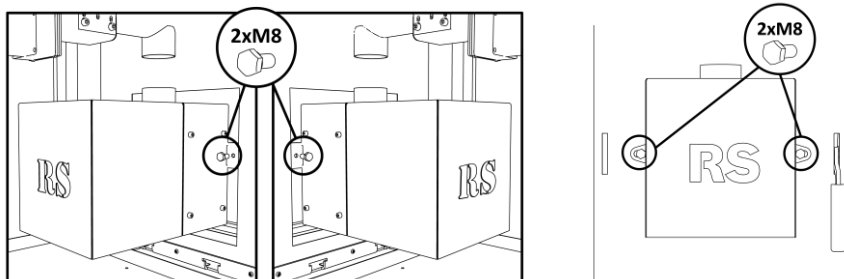
- zdemontować złącze elastyczne palnika ze zbiornikiem (rys. 13),

Rys. 13. Demontaż złącza elastycznego



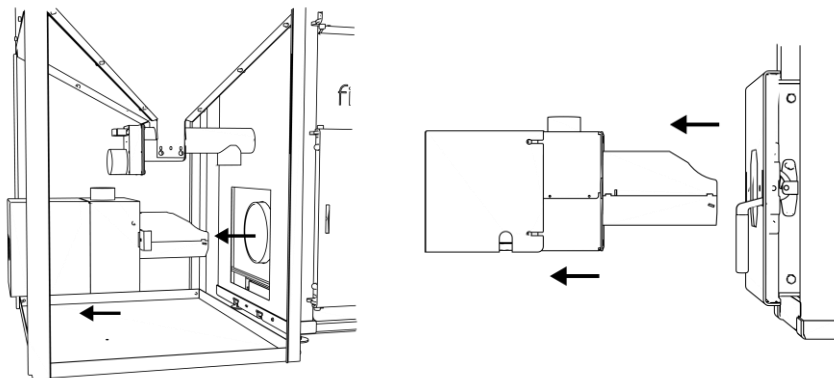
- odkręcić dwie śruby M8 mocujące palnik w kotle (rys. 14),

Rys. 14. Odkręcenie śrub mocujących palnik



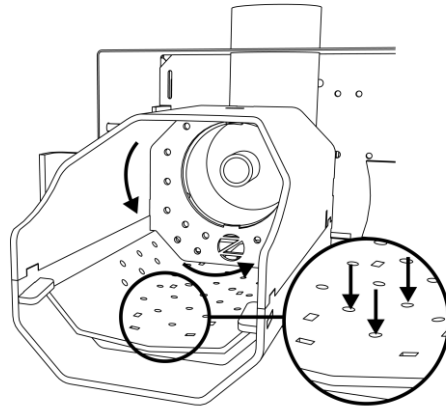
- wyciągnąć palnik z kotła nie dopuszczając do naprężenia elektrycznego przewodu zasilającego palnik (rys. 15),

Rys. 15. Wyciąganie palnika



- po wyciągnięciu palnika należy wyczyścić ruszt palnika oraz ścianki rynny przy użyciu szczotki lub łopatkę, należy skontrolować drożność wszystkich otworów w ruszcie palnika (rys. 16),
- po wyczyszczeniu zamontować w odwrotnej kolejności.

Rys. 16. Czyszczenie rusztu palnika



Jeżeli kocioł poza sezonem grzewczym jest nie używany należy go dokładnie wyczyścić i zakonserwować. Bezwzględnie należy usunąć paliwo z zasobnika oraz podajnika. Na okres przestoju drzwiczki kotła oraz pokrywa zasobnika powinny być uchylone.



Sznur uszczelniający jest elementem kotła naturalnie zużywającym się, w związku z tym nie podlega gwarancji.



W przypadku przestoju nie należy spuszczać wody z kotła i instalacji grzewczej.

Regularnie (nie rzadziej niż raz na 6 miesięcy) lub zawsze po uruchomieniu instalacji po dłuższym okresie, należy przeprowadzić kontrolę działania zaworu bezpieczeństwa. Polega to na obróceniu pokrętki znajdującego się na górze zaworu bezpieczeństwa w kierunku przeciwnym do ruchu wskazówek zegara. Obrót pokrętki powinien spowodować wypłynięcie cieczy z zaworu bezpieczeństwa przez rurę wyrzutową. Po zwolnieniu pokrętki powinno ono wrócić do pozycji pierwotnej, zatrzymując wypływ cieczy. Jeżeli w chwili obrócenia pokrętki nie dojdzie do wypuszczenia cieczy, oznacza to, że zawór jest uszkodzony. W takim wypadku zawór należy wymienić na nowy, o tych samych parametrach.

## 11.7. Trwałość kotła

---



Trwałość kotła zależy od warunków jego pracy.



Minimalna temperatura pracy kotła wynosi 60°C.



Nieprzestrzeganie powyższych zaleceń powoduje głęboką korozję stalowego korpusu kotła, w konsekwencji skrócenie żywotności kotła. W skrajnych przypadkach kocioł może ulec korozji w ciągu 2 lat użytkowania.

Czyszczenie kotła należy wykonywać regularnie, mimo że kocioł pracuje prawidłowo, ponieważ zwiększa to sprawność, wydajność, oszczędność paliwa i trwałość kotła



Jeżeli kocioł poza sezonem grzewczym nie jest używany należy go dokładnie wyczyścić oraz pozostawić otwarte drzwiczki popielnika.



Zabrania się podczas postoju pozostawiania sadzy w kotle. Pozostawiona sadza pochłania wilgoć z otoczenia powodując jego przyspieszoną korozję. Uszkodzeń powstałych w wyniku głębokiej korozji gwarancja nie obejmuje.

W celu zapewnienia optymalnej pracy kotła przez cały czas eksploatacji należy wyposażyć instalację w tzw „ochronę powrotu” np. czterodrogowy zawór mieszający, który odpowiednio sterowany spowoduje, że temperatura wody powracająca do kotła nie spadnie poniżej 55°C, a temperatura na instalacji grzewczej będzie mogła być dowolnie regulowana.

Zawór czterodrogowy gwarantuje długoletnią żywotność kotła, co wielokrotnie rekompensuje poniesiony wydatek na jego zakup.

## 11.8. Niewłaściwa praca kotła

Opis sytuacji	Możliwa przyczyna i ewentualne zalecenia
Wygasanie kotła w czasie pracy automatycznej	Zakłócenie to może powstać w wyniku zastosowania paliwa o niskiej kaloryczności, zatoru paliwa w układzie podającym, bądź też w wyniku niewłaściwie ustawionych parametrów pracy (praca podajnika, przerwa podajnika, ciąg wentylatora). Gdy temperatura wody wzrośnie powyżej 90°C, regulator automatycznie przerwie pracę kotła. Po obniżeniu temperatury kocioł wznowi pracę automatycznie. W przypadku przekroczenia temperatury alarmowej 94°C aktywuje się termik bimetaliczny (STB) i kocioł wygaśnie. Po zadziałaniu tego zabezpieczenia konieczne jest ręczne odblokowanie termika.
Wygasanie kotła bezpośrednio po rozpaleniu	Paliwo o zbyt małej kaloryczności. Zmienić paliwo na zalecane.
Zakleszczenie podajnika, brak napięcia na zaciskach silnika	Zakleszczenie może nastąpić poprzez podanie wraz z opałem kamienia, metalu itp. lub jeżeli do zasobnika dostała się woda. W takim przypadku wyłączyć zasilanie elektryczne, odkręcić cztery śruby motoreduktora, wyciągnąć motoreduktor wraz ze ślimakiem, a następnie wyciągnąć przedmiot, który blokował podajnik. Silnik motoreduktora jest dodatkowo zabezpieczony wyłącznikiem termicznym. W przypadku zablokowania lub przeciążenia silnika następuje samoczynne rozłączenie zasilania.
Zakleszczenie podajnika	Wezwać serwis.
Nadmierna temperatura kotła	Sprawdzić nastawę regulatora temperatury, nastawić żadaną temperaturę. Sprawdzić ilość wody w instalacji – gdyby z jakiegokolwiek powodu podczas palenia w kotle zaistniał w nim brak wody nie wolno dopuszczać do kotła zimnej wody – uzupełnianie wody może nastąpić dopiero po wystudzeniu kotła.
Alarm „Nieudane rozpalanie”	Sprawdzić przy pomocy lusterka czy widoczne jest zakończenie zapalarki (otwór wylotowy gorącego powietrza – umieszczony centralnie poniżej podajnika wewnętrznego). Sprawdzić czy w zbiorniku jest paliwo, w przypadku braku paliwa uzupełnić zbiornik. Sprawdzić czy ruszt nie jest zanieczyszczony. W razie potrzeby wyczyścić ruszt, a następnie zwiększyć częstotliwość czyszczenia palnika w menu instalatora. Oczyszczyć czujnik ognia miękką ściereczką.
Nieprawidłowe spalanie, osadzanie się sadzy na ściankach kotła	Skontaktować się z serwisem w celu korekcy parametrów pracy kotła. Korekta parametrów jest zalecana w przypadku zastosowania pelletu o nieokreślonych parametrach jakościowych.

Spieki na ruszcie palnika, spieki w popielniku	Paliwo niewłaściwej jakości, zaleca się zmienić paliwo na pellet klasy A1, A2. Skontaktować się z serwisem w celu korekcji parametrów pracy kotła. Korekta parametrów jest zalecana w przypadku zastosowania pelletu o nieokreślonych parametrach jakościowych.
--	---

Objawy	Możliwa przyczyna	Sposób usunięcia usterki
1. Nadmierne wydostawanie się dymu z kotła	Niedostateczny ciąg kominowy. Zatkany przewód kominowy	Wyczyścić komin
	Nieszczelność lub zwężenie w kominie, czopuchu, ewentualnie w połączeniu kotła z kominem	Usunąć nieszczelności
	Inne urządzenia podłączone do tego samego przewodu kominowego	Zamontować kocioł w odpowiednim przewodzie kominowym.
	Zakończenie komina poniżej najwyższej kalenicy dachu Złe wymiary komina	Dostosować komin do wymagań zawartych w pkt 10.5 na stronie 22.
2. Kocioł nie osiąga zadanej temperatury	Paliwo o zbyt małej kaloryczności	Zmienić paliwo na zalecane przez producenta
	Zanieczyszczenie kanałów spalinowych lub wymiennika kotła	Należy wyczyścić kanały spalinowe i wymiennik
	Brak dopływu świeżego powietrza do kotłowni	Zapewnić odpowiedni nawiew zgodnie z niniejszą instrukcją
	Spalanie nieodpowiedniego paliwa	Należy stosować odpowiednie paliwo zgodnie z niniejszą instrukcją
	Źle dobrany kocioł – o zbyt małej mocy	Ocieplić ogrzewany budynek
3. Pojawienie się wody w kotle (pocenie się kotła) i/lub smoły	Praca kotła ze zbyt niską temperaturą- poniżej 60°C.	Podnieść temperaturę na kotle 60°C.
	Brak dopływu świeżego powietrza do kotłowni	Zapewnić odpowiedni nawiew zgodnie z niniejszą instrukcją
	Utrudniony przepływ spalin	Wyczyścić wymiennik
4. Zbyt duże zużycie paliwa	Nieprawidłowo dobrany kocioł do budynku	Wykonać audyt energetyczny budynku
	Zbyt mała wartość opałowa paliwa	Dodać paliwo o większej wartości opałowej lub wymienić na paliwo o wymaganych parametrach
	Niska sprawność kotła z powodu dużej straty kominowej, powstającej z	Wyczyścić wymiennik kotła

	powodu silnego zabrudzenia wymiennika	
5. Dymienie z zasobnika	Słaby ciąg kominowy lub nieprawidłowa wentylacja nawiewno/wywiewna w kotłowni	Zmierzyć ciąg kominowy, sprawdzić działanie wentylacji kotłowni, sprawdzić stan uszczelek w klapie zasobnika
6. Na wymienniku osadza się dużo nagaru, tworzą się spieki	Paliwo słabej jakości/niezgodne z zaleceniami producenta	Zmienić paliwo na paliwo klasy DINplus lub ENplus A1, A2
	Nieodpowiednie parametry pracy kotła	Przywrócić do ustawień fabrycznych, skontaktować się z serwisem
7. Wyciek wody z popielnika	Zbyt niska nastawa temperatur w kotle	Podnieść temperaturę zadaną na kotle
		Zainstalować zawór mieszający i załączyć ochronę powrotu.

### 11.9. Likwidacja kotła po upływie żywotności

W celu utylizacji kotła należy:

- zdemontować sterownik, wentylator, okablowanie i przekazać do punktu selektywnej zbiórki zużytego sprzętu elektronicznego, zgodnie z obowiązującymi przepisami,
- pozostałe elementy kotła należy oddać do punktu skupu złomu stalowego.



Producent zaleca ostrożność przy demontażu kotła poprzez stosowanie odpowiednich narzędzi ręcznych i mechanicznych oraz środków ochrony osobistej (tj. rękawice, ubranie robocze, okulary, fartuch).

### 11.10. Warunki bezpiecznej eksploatacji kotła

Kocioł FIREMAX został zaprojektowany i wykonany wg obecnego stanu techniki zgodnie z uznaną praktyką inżynierską. Na etapie projektowania wyeliminowano zagrożenia związane z konstrukcją oraz wadliwym wykonaniem kotła. Ryzyko resztkowe wynika z błędnego lub niewłaściwego zachowania się obsługującego kocioł i istnieje w przypadku niedostosowania się do wyszczególnionych zaleceń i warunków bezpiecznej eksploatacji kotła.

#### Ostrzeżenia oraz wymagania dla użytkownika:

1) związane z instalacją elektryczną:

- przewody elektryczne oraz inne elementy instalacji elektrycznej powinny być zamontowane w odpowiedniej odległości od gorących elementów kotła oraz zabezpieczone przez ewentualnym zalaniem.

- jeżeli przewód zasilający nieodłączalny ulegnie uszkodzeniu, to powinien on być wymieniony u wytwórcy lub pracownika zakładu serwisowego albo przez wykwalifikowaną osobę w celu uniknięcia zagrożenia
- wszystkie otwory przez które prowadzone są przewody powinny być wyposażone w przepust izolacyjny,
- wszystkie metalowe części dostępne dla dotyku powinny być uziemione
- montaż, naprawa czy modernizacja elementów elektrycznych powinna być wykonana wyłącznie przez osobę z odpowiednimi kwalifikacjami oraz uprawnieniami zgodnie z przepisami.
- czyszczenie i konserwacja kotła powinna być poprzedzona wyłączeniem urządzenia z gniazda elektrycznego.
- niedozwolone jest ingerowanie w urządzenie regulatora oraz sposób podłączenia czy usytuowania elementów wyposażenia kotła pod rygorem utraty ochrony gwarancyjnej na urządzenie.
- sterownik kotła należy podłączyć do sieci prądu przemiennego 230V, 50Hz poprzez prawidłowo zainstalowane gniazdko elektryczne, uziemione (gniazdko z kołkiem uziemiającym) i zabezpieczone bezpiecznikiem 10A. Uziemienie kotła jest wymagane przepisami prawa. Producent zrzeka się jakiegokolwiek odpowiedzialności z tytułu ewentualnych szkód, jakie mogą ponieść osoby lub przedmioty na skutek niewypełnienia obowiązku nałożonego przez ten przepis.
- jeśli zachodzi konieczność stosowania przedłużacza, należy zastosować przedłużacz z kołkiem uziemiającym, jednogniazdowy z atestem. Gniazdo przedłużacza zabezpieczyć przed zalaniem wodą.

## 2) związane z instalacją grzewczą:

- instalacja grzewcza współpracująca z urządzeniem grzewczym powinna być wykonana zgodnie ze sztuką budowlaną oraz spełniać wymagania obowiązujących przepisów.
- instalacja grzewcza, do której podłączony jest kocioł musi być uziemiona.
- kocioł wraz z instalacją grzewczą powinien być zabezpieczony przed nadmiernym wzrostem ciśnienia:
  - w układzie otwartym w postaci naczynia wzbiorczego przelewowego,
  - w układzie zamkniętym w postaci zaworu bezpieczeństwa o ciśnieniu otwarcia max 0,2 MPa, przeponowego naczynia wzbiorczego oraz urządzenia schładzającego np. w postaci zaworu DBV1,
- producent zaleca montaż zaworu DBV1, aby wyeliminować ryzyko przegrzania kotła w przypadku, gdy nie ma gwarancji odbioru ciepła grawitacyjnie (awaria pomp lub zasilania).

- 3) związane z codzienną obsługą, czyszczeniem i konserwacją kotła,
- kocioł nie jest urządzeniem bezobsługowym, co oznacza, że Użytkownik powinien zapoznać się z zasadami działania, regulacji oraz obsługi,
  - konserwacji w celu uniknięcia ewentualnych problemów związanych z jego eksploatacją,
  - kocioł mogą obsługiwać wyłącznie osoby dorosłe po zapoznaniu się z instrukcją obsługi urządzenia,
  - osoby małoletnie, chore lub upośledzone nieposiadające dostatecznej świadomości istnienia określonych zagrożeń nie powinny mieć dostępu,
  - do pomieszczenia kotłowni,
  - w żadnym wypadku nie wolno wkładać rąk w głąb podajnika paliwa oraz mechanizm czyszczenia palnika,
  - w kotle nie należy spalać innych paliw niż wymienione w niniejszej instrukcji obsługi,
  - do rozpalania nie należy używać cieczy łatwopalnych,
  - podczas pracy kotła drzwiczki, otwory rewizyjne oraz kłapa zasobnika powinny być szczelnie zamknięte,
  - przed czyszczeniem i konserwacją należy wystudzić kocioł. Podczas prac związanych z uzupełnianiem paliwa, czyszczeniem i konserwacją należy używać rękawic ochronnych,
  - popiół należy usuwać do żaroodpornego pojemnika z pokrywką,
  - w przypadku usuwania żarzącego się popiołu należy zachować szczególną ostrożność ze względu na niebezpieczeństwo poparzenia, zaprószenia ognia oraz emisji substancji szkodliwych do pomieszczenia kotłowni,
  - w przypadku przegrzania kotła tzn. pracy powyżej 95°C należy bezwzględnie odłączyć kocioł od sieci elektrycznej i zlecić sprawdzenie instalacji elektrycznej kotła i sterownika osobie posiadającej odpowiednie uprawnienia lub producentowi.

## 12. Gwarancja producenta – warunki gwarancji

---

- 1) Rakoczy Stal Sp. z o.o. zwana dalej „Producentem” udziela użytkownikowi gwarancji na kocioł na zasadach określonych szczegółowo w niniejszym rozdziale oraz instrukcji obsługi kotła.
- 2) Obowiązkiem użytkownika kotła jest wybór wariantu gwarancji i zarejestrowanie jej na stronie internetowej Producenta ([www.rakoczy.pl/gwarancja](http://www.rakoczy.pl/gwarancja)) w terminie do 60 dni od daty zakupu oraz zapoznanie się ze wszystkimi warunkami gwarancji i zasadami prawidłowej eksploatacji kotła zawartymi w instrukcji obsługi. Obowiązek wyboru i zarejestrowania gwarancji spoczywa na użytkowniku kotła.
- 3) Warunkiem udzielenia gwarancji jest jej wybór i zarejestrowanie w terminie określonym w pkt. 2. Okres udzielenia gwarancji liczony jest od dnia sprzedaży kotła kupującemu (data na fakturze sprzedaży lub sprzedaży łącznie z montażem), potwierdzony wpisem w karcie gwarancyjnej, pieczęcią autoryzowanego dystrybutora lub instalatora oraz fakturą zakupu. Warunkiem ważności gwarancji jest posiadanie oryginału faktury sprzedaży. Okres gwarancji Producenta wynosi:
  - a) 5 lat (brak konieczności przeglądów gwarancyjnych),
  - b) lub 8 lat (wymagane płatne przeglądy w 1, 3, 5 i 7 roku użytkowania).
- 4) Warunkiem 8-letniej gwarancji jest wykonanie przeglądów wg pkt. 3 w trakcie użytkowania kotła, płatnych wg cennika aktualnego na dzień przeglądu oraz terminowego zastosowania się do zaleceń eksploatacji lub usunięcia nieprawidłowości w instalacji/kotłowni stwierdzonych podczas przeglądów lub pierwszego uruchomienia wykonanego przez Producenta. Niestosowanie się do zaleceń instrukcji, w szczególności opisanych w pkt. 10 niniejszych warunków gwarancji powoduje utratę gwarancji. W takim wypadku, Użytkownik nie jest zobowiązany do dokonywania kolejnych płatnych przeglądów.
- 5) Przeglądy gwarancyjne mogą być wykonane wyłącznie przez autoryzowany serwis Producenta lub autoryzowanego w zakresie takich przeglądów instalatora. Aktualny cennik przeglądów gwarancyjnych znajduje się na stronie internetowej Producenta ([www.rakoczy.pl/gwarancja](http://www.rakoczy.pl/gwarancja)). Ceny przeglądów gwarancyjnych obowiązują wg cennika aktualnego na dzień ich wykonania.
- 6) Wybór wariantu gwarancji (5 lub 8 lat) należy potwierdzić na karcie gwarancyjnej oraz podczas rejestracji gwarancji na stronie internetowej Producenta.
- 7) Gwarancja 5 lub 8 letnia dotyczy usterek spowodowanych wadą produktu i obejmuje:
  - wymiennik i obudowę kotła,
  - szczelność wymiennika kotła,
  - komorę spalania (z wyjątkiem zawiorowywaczy, elementów ceramicznych i izolacyjnych).
- 8) Na wentylator, podajnik pelletu oraz palnik Producent udziela 24 miesięcznej gwarancji.

- 9) Na elementy eksploatacyjne podlegające naturalnemu zużyciu takie jak: ceramika, zapalarka, izolacje, śruby, nakrętki, rączki, sznur uszczelniający, zamknięcia drzwiczek, zawiasy i czyściki producent nie udziela gwarancji.
- 10) Gwarancja Producenta nie obejmuje sterownika elektronicznego. Na ten element dostarczana jest dodatkowa instrukcja obsługi i karta gwarancyjna producenta tego urządzenia.
- 11) W przypadku wystąpienia w dostarczonym kotle usterek objętych gwarancją Producent zapewnia bezpłatną naprawę w terminie do 14 dni roboczych od daty zgłoszenia usterki.
- 12) Użytkownik traci prawo do gwarancji i bezpłatnych napraw w przypadku eksploatacji niezgodnej z niniejszą instrukcją obsługi, m.in. w przypadku:
- pracy kotła w układzie zamkniętym bez zamontowanego urządzenia do odprowadzania nadmiaru ciepła,
  - pracy kotła bez zamontowanego w instalacji czterodrogowego zaworu mieszającego z siłownikiem,
  - niewłaściwej instalacji elektrycznej (brak uziemienia w gnieździe elektrycznym),
  - niewłaściwej instalacji kominowej mającej wpływ na wymagany ciąg kominowy,
  - niewłaściwego użytkowania i przechowywania, zawilgoconej kotłowni, braku wentylacji nawiewnej i wywiewnej,
  - braku czyszczenia w okresie grzewczym,
  - stosowania niewłaściwego opału, innego niż podano w instrukcji,
  - stosowania opału o zbyt dużej wilgotności (max. wilgotność 10%),
  - przekroczenia dopuszczalnego ciśnienia pracy kotła 0,20 MPa (2,0 bar),
  - przekroczenia maksymalnej temperatury pracy kotła 94 °C,
  - pracy kotła poniżej minimalnej temperatury dopuszczalnej 60 °C,
  - nieprzestrzegania odpowiednich przepisów i norm oraz zaleceń zawartych w niniejszej instrukcji podczas instalowania i eksploatacji kotła,
  - napraw lub przeróbek kotła wykonanych przez osoby nieuprawnione przez Producenta.
- 13) Gwarancja nie obejmuje:
- uszkodzenia sterownika elektronicznego spowodowanego wyładowaniami atmosferycznymi,
  - uszkodzeń czujników temperatury,
  - nieprawidłowej pracy kotła spowodowanej niedostosowaniem ustawień sterownika do parametrów stosowanego paliwa
  - uszkodzeń mechanicznych,
  - skraplania wody i smoły w kotle jak i w kanale kominowym,
  - głębokiej korozji kotła powstałej na skutek niewłaściwej eksploatacji lub stosowania niewłaściwego paliwa,
  - widocznych śladów zarysowań, otarć, śladów po zabrudzeniach wynikających z procesów produkcji zasobnika pelletu.

- 14) Nieważna jest gwarancja niezarejestrowana, bez faktury sprzedaży i karty gwarancyjnej z wpisaną datą sprzedaży, pieczęcią i podpisem autoryzowanego dystrybutora lub instalatora oraz bez podpisu Użytkownika kotła.
- 15) Do bezpłatnego wykonania napraw w ramach gwarancji upoważnia wyłącznie zarejestrowana na stronie internetowej Producenta gwarancja oraz posiadanie faktury sprzedaży.
- 16) W przypadku stwierdzenia niesłusznej reklamacji, koszt delegacji i dojazdu pracownika serwisu gwarancyjnego będzie pokrywał reklamujący.
- 17) Producent zastrzega sobie prawo do decyzji, czy dana część kotła będzie naprawiana czy wymieniana, a także o sposobie i miejscu naprawy.
- 18) Uprawnienia z tytułu gwarancji nie obejmują prawa Użytkownika do domagania się zwrotu utraconych korzyści w związku z wadami urządzenia.
- 19) Niniejsza gwarancja udzielana jest wyłącznie na kotły zamontowane na terenie Rzeczypospolitej Polskiej.
- 20) Gwarancja obowiązuje wyłącznie na produkty zakupione od autoryzowanych dystrybutorów oraz instalatorów Producenta, których lista znajduje się na stronie internetowej **[www.rakoczy.pl](http://www.rakoczy.pl)**
- 21) Niniejsza gwarancja nie wyłącza, nie ogranicza ani nie zawiesza uprawnień kupującego wynikających z rękojmi lub niezgodności towaru z umową.
- 22) Pierwsze uruchomienie kotła wykonane przez Instalatorów kotła lub autoryzowanych serwisantów nie jest traktowane jako przegląd i stanowi czynność nieobowiązkową względem gwarancji, pomocniczą dla Użytkownika kotła w prawidłowej eksploatacji urządzeń.
- 23) **Awarie kotła należy zgłaszać u Producenta: tel. 726 505 025 lub 15 813 59 69 (pn – pt od 7.00 do 15.00), drogą elektroniczną na adres: [serwis@rakoczy.pl](mailto:serwis@rakoczy.pl) lub poprzez formularz zgłoszenia awarii na stronie internetowej [www.rakoczy.pl/serwis](http://www.rakoczy.pl/serwis)**

Przed zgłoszeniem awarii należy przygotować następujące informacje: imię i nazwisko użytkownika, adres zamieszkania, model i moc kotła, numer seryjny urządzenia (srebrna tabliczka na bocznej ścianie wymiennika), datę zakupu kotła oraz precyzyjny opis usterki (np. rodzaj alarmu na ekranie sterownika, objawy).

Zgłoszenia serwisowego można dokonać za pomocą formularza dostępnego na stronie internetowej:  
**[www.rakoczy.pl/serwis](http://www.rakoczy.pl/serwis)**



### 13. Protokół pierwszego uruchomienia kotła

Wykonanie pierwszego uruchomienia kotła jest czynnością nieobowiązkową, ale zalecaną. W zakres pierwszego uruchomienia kotła wchodzi szereg czynności mających wpływ na jego późniejsze sprawne i optymalne działanie, a jego Użytkownik zostaje gruntownie przeszkolony z obsługi kotła i sterownika, czyszczenia i konserwacji kotła oraz stosowania odpowiedniego paliwa.

<b>Data wykonania pierwszego uruchomienia:</b>	
<b>Wykonał:</b>	<input type="checkbox"/> serwis Rakoczy Stal <input type="checkbox"/> autoryzowany instalator
<b>Model i moc kotła:</b>	
<b>Numer seryjny:</b>	

#### 1. Dane dotyczące obiektu

Powierzchnia użytkowa domu [m <sup>2</sup> ]:	
Parametry izolacji termicznej obiektu:	
Typ i stan techniczny stolarki okiennej (ew. współczynnik przenikania ciepła U):	

#### 2. Dane dot. pomieszczenia kotłowni

Wymiary kotłowni [m]:	
Wymiary kanału nawiewnego axb [cm]:	
Wymiary kanału wywiewnego axb [cm]:	
Wysokość komina H [m]:	
Wysokość komina ponad kalenicę dachu [cm]:	
Średnica komina [cm]:	
Długość czopucha [cm]:	
Czy występują zwężenia lub załamania na kominie?	<input type="checkbox"/> tak    nie <input type="checkbox"/>
Czy występują nieszczelności na kominie?	<input type="checkbox"/> tak    nie <input type="checkbox"/>
Materiał komina:	

Ile wynosi ciąg kominowy? [Pa]:	
Odległość motoreduktora od ściany [cm]:	

### 3. Zabezpieczenia instalacji c.o. przed nadmiernym wzrostem ciśnienia układ otwarty

W jaki sposób naczynie przelewowe zabezpieczone jest przez zamrożeniem? Średnica rury wzbiorczej [mm]:	
W jakiej odległości od kotła znajduje się rura wzbiorcza?	

### 4. Zabezpieczenia instalacji c.o. przed nadmiernym wzrostem ciśnienia – układ zamknięty

Gdzie znajduje się zawór bezpieczeństwa?	
Ile wynosi ciśnienie otwarcia zaworu bezpieczeństwa?	
Pojemność naczynia przeponowego	
Czy zamontowany jest zawór schładzający DBV1?	<input type="checkbox"/> tak    nie <input type="checkbox"/>

### 5. Czy istnieje tzw. „ochrona powrotu”?

Zawór czterodrogowy z siłownikiem	<input type="checkbox"/> tak    nie <input type="checkbox"/>
Zawór czterodrogowy nastawiany ręcznie	<input type="checkbox"/> tak    nie <input type="checkbox"/>
Zawór trójdrogowy termostatyczny (nastawa min. 55°C)	<input type="checkbox"/> tak    nie <input type="checkbox"/>

### 6. Czynności poprzedzające uruchomienie kotła

Sprawdzić szczelność połączenia kotła z kominem	<input type="checkbox"/> wykonano
Sprawdzić szczelność połączenia kotła z instalacją c.o.	<input type="checkbox"/> wykonano
Sprawdzić prawidłowość podłączenia urządzeń i czujników do sterownika	<input type="checkbox"/> wykonano
W pracy ręcznej sterownika sprawdzić załączanie; podajnika, wentylatora, pomp i klapki	<input type="checkbox"/> wykonano

### 7. Parametry pracy kotła

Rodzaj paliwa:	
Temperatura zadana c.o.:	
Temperatura zadana c.w.u.:	

Tryb pracy pomp:	
Współczynnik podawania:	
Współczynnik wentylatora:	

### 8. Rozpalanie

Rozpalić w kotle zgodnie z instrukcją obsługi	<input type="checkbox"/> wykonano
W menu sterownika ustawić zastosowany rodzaj paliwa	<input type="checkbox"/> wykonano
Wstępna regulacja ustawień parametrów pracy kotła tj. współczynnik podawania i wentylatora	<input type="checkbox"/> wykonano

## Potwierdzenie wykonania pierwszego uruchomienia kotła

<b>Model i moc kotła</b>	
<b>Numer seryjny:</b>	
<b>Imię i nazwisko Użytkownika kotła</b>	
<p>Potwierdzam, że zostałem przeszkolony w zakresie:</p> <ul style="list-style-type: none"> <li>• prawidłowej obsługi kotła,</li> <li>• obsługi sterownika,</li> <li>• czyszczenia i konserwacji kotła,</li> <li>• stosowania odpowiedniej jakości paliwa.</li> </ul> <p>..... Data i podpis Użytkownika kotła</p>	<p>.....</p> <p>.....</p> <p>.....</p> <p>Dane (nazwa firmy, adres lub NIP) i podpis autoryzowanego instalatora lub serwisanta</p>

Pierwsze uruchomienie kotła jest usługą płatną wg cennika dostępnego na stronie:  
[www.rakoczy.pl/gwarancja](http://www.rakoczy.pl/gwarancja)

**14. Karta przeglądów gwarancyjnych i napraw**

---

Data	Zakres przeprowadzonych czynności konserwacyjnych lub napraw, informacje dla użytkownika	Pieczęć i podpis osoby uprawnionej
1)		
2)		
3)		
4)		
5)		
6)		
7)		

## KARTA GWARANCYJNA

Szanowny Kliencie,

dziękujemy za wybór kotła marki Rakoczy. Gwarantujemy brak usterek spowodowanych wadą produktu zgodnie z warunkami gwarancji w wybranym okresie czasu<sup>4</sup>:

5 lat                       8 lat (wymagane przeglądy gwarancyjne w 1, 3, 5 i 7 roku)

### Potwierdzenie sprzedaży

Model i moc kotła:

Numer seryjny:

Data sprzedaży/sprzedaży z montażem:

Pieczęć i podpis autoryzowanego  
dystrybutora lub instalatora:

Oświadczam, że zapoznałem/am się i akceptuję szczegółowe warunki gwarancji oraz zasady prawidłowej eksploatacji kotła zawartej w instrukcji obsługi.

.....  
czytelny podpis użytkownika kotła

## Zarejestruj gwarancję!

Gwarancja ważna wyłącznie  
po zarejestrowaniu

[www.rakoczy.pl/gwarancja](http://www.rakoczy.pl/gwarancja)



<sup>4</sup> okres gwarancji wybierz zaznaczając „x” oraz potwierdź podczas rejestracji gwarancji



[www.rakoczy.pl](http://www.rakoczy.pl)

---

/ Rakoczy Stal Sp. z o.o.  
ul. W. Grabskiego 41  
37-450 Stalowa Wola

/ tel. 15 813 69 69  
e-mail: [biuro@rakoczy.pl](mailto:biuro@rakoczy.pl)

**RAKOCZY**<sup>®</sup>  
SOLIDNE CIEPŁO