

Kominek powietrzny żeliwny MAJA 8 kW Ø 200

MAJA/PF EAN: 5901350010938

2 780,00 zł

Kominek o ponadczasowym wzornictwie, to pierwszy wybór wśród osób poszukujących klasycznego wkładu.



DANE TECHNICZNE

▶ Parametry fizyczne

Waga (kg)	114
Średnica wylotu spalin (mm)	200.000000
Szerokość (cm)	60.000000
Wysokość (cm)	70.100000
Głębokość (cm)	36.000000

▶ Ogólne

Moc nominalna (kW)	8.000000
Zakres mocy grzewczej (kW)	3.0 - 10.0
Materiał wykonania	żeliwny
Sprawność cieplna (%)	80.000000
Rodzaj paliwa	sezonowane drewno liściaste (wilgotność ≤20%)
Temperatura spalin (oC)	238.000000
Max długość polan (cm)	33.000000
Minimalne wymagane pole czynne krętek wylotowych (cm ²)	≥700
Minimalne wymagane pole czynne krętek wlotowych (cm ²)	≥500
Rodzaj przeszklenia	proste
Otwieranie drzwi	w lewo

▶ Certyfikaty/Zgodność

Spełnia kryteria EKOPROJEKTU	Tak
------------------------------	-----

▶ Efektywność Energetyczna

Klasa Energetyczna	A
--------------------	---

Zgodność z normą BImSchV 2	Tak
-------------------------------	------------

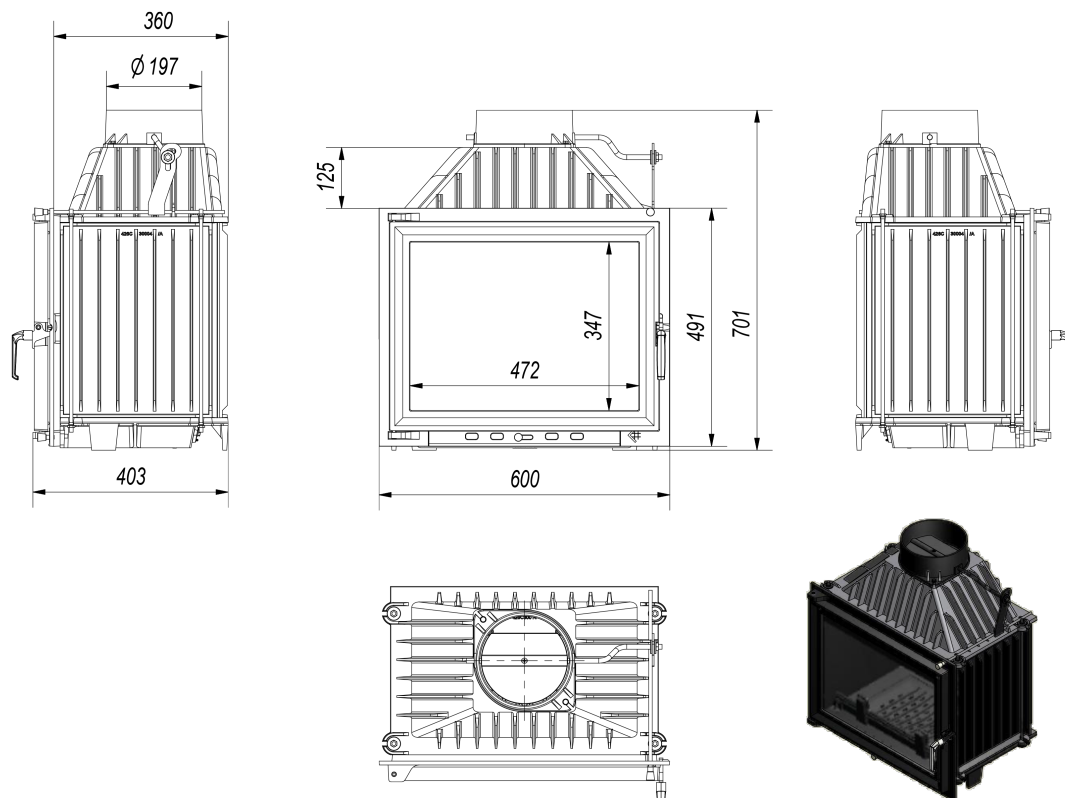
współczynnik EEI	105.400000
------------------	-------------------

Emisja CO (przy 13% O ₂) ≤ podawana w %	0.100000
--	-----------------

Emisja pyłków (pył) (mg/Nm ³)	25.000000
--	------------------

► Wyposażenie

Popielnik	Tak
-----------	------------



DODATKOWE OPCJE

Kpl fi200 dwuścienny nierdzewny, na fundamencie	4 347,00 zł
Dolot powietrza - opcja dodatkowa	92,00 zł
Dolot powietrza fi/100 do wkładów żeliwnych	92,00 zł
Dolot powietrza fi 125 do wkładów SIMPLE BOX	83,00 zł
Domykanie drzwiczek we wkładach żeliwnych	320,00 zł